

## ЭЛЕКТРОСНАБЖЕНИЕ

Проект электроснабжения комплекса объектов Некоммерческой организации Фонда содействия духовному развитию человека "Випассана" на земельном участке, южнее поселка Авсюнино, Орехово-Зуевского района, Московской области, кадастровый номер 50:24:0090322:0004, выполнен на основании разрешения на мощность и технических условий №В8-15-202-1863(908865\103\В8), выданных ОАО "Московская объединённая электросетевая компания".

Напряжение питающей сети - 6 / 0,4 кВ;  
 Категория надёжности электроснабжения - 3;  
 Максимальная мощность электропотребителей - 200 кВт  
 (в т.ч. 150 кВт - дополнительно);  
 Присоединяемая трансформаторная мощность - 250 кВА

Электроснабжение комплекса объектов выполнить от РУ-6 кВ, фидер 8 ПС 110\10\6, "Куровская", №85.

Точка присоединения - вновь сооружаемая опора ВЛ-6 кВ направлением ТП-1361 - КРУН-16.

Для электроснабжения проектируемых потребителей комплекса на территории земельного участка построить и смонтировать трансформаторную подстанцию типа КТП-Т-ВК; 6\0.4кВ, с силовым трансформатором мощностью 250 кВА.

От РУ-0.4 кВ проектируемой КТП-250 по территории комплекса построить распределительные линии 0.4 кВ. Линии выполнить воздушным способом на ж\б опорах.

Подвесить провод марки СИП-2А. Сечение провода должно соответствовать расчетными схемами - лист ЭС-2, ЭС-3, ЭС-4, ЭС-5.

Выход распределительных линий из РУ-0.4 кВ КТП-250 кВА выполнить кабелем до ближайшей опоры.

Распределительную линию до водозаборного узла(скважина) выполнить кабелем в траншее.

Сечением проектируемого провода (линия Л.1) учитывается прокладка линии наружного освещения.

Ответвления к строениям хоз.бытового назначениям и домам коттеджного типа выполнить проводом марки СИП-4; 4 x 16 мм<sup>2</sup>.

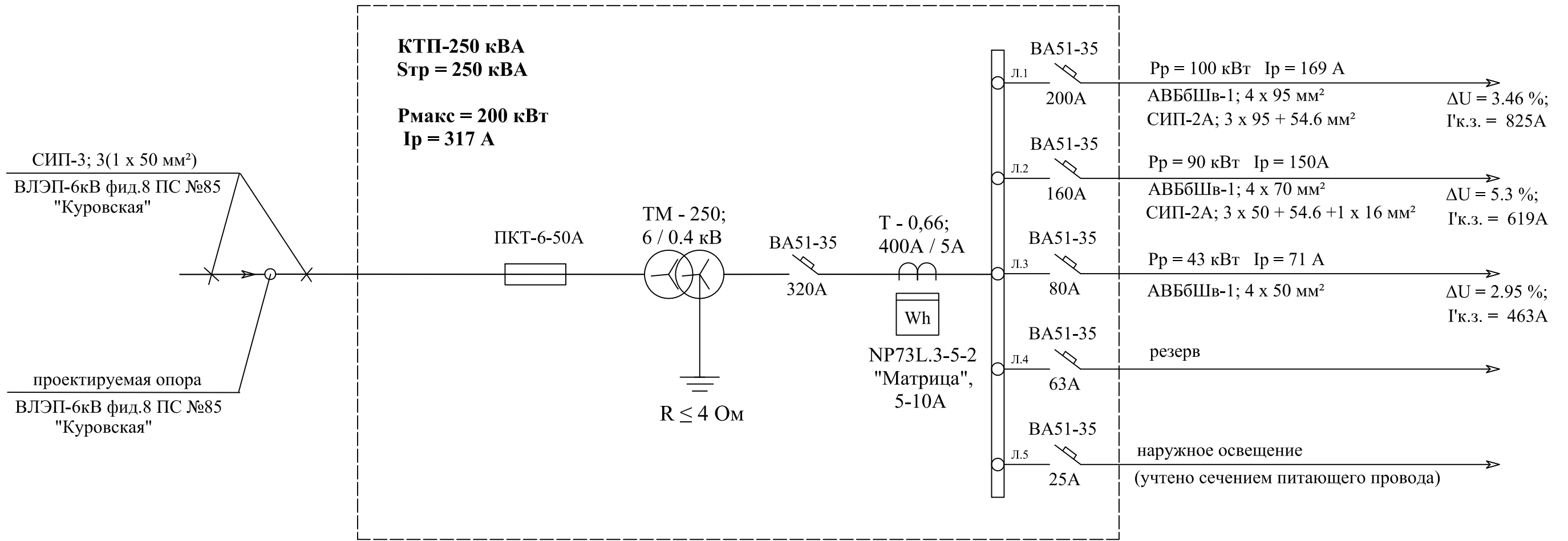
Высота пересечения провода с автодорогами должна быть не менее 6 метров.

Кабель проложить в траншее на глубине 0.7 метра. При пересечении с автопроездами и подземными коммуникациями кабель защитить а\ц трубами Ø100 мм.

Электромонтажные работы должны быть выполнены организацией, имеющей лицензию, в соответствии с требованиями ПУЭ и СП 31-110-2003.

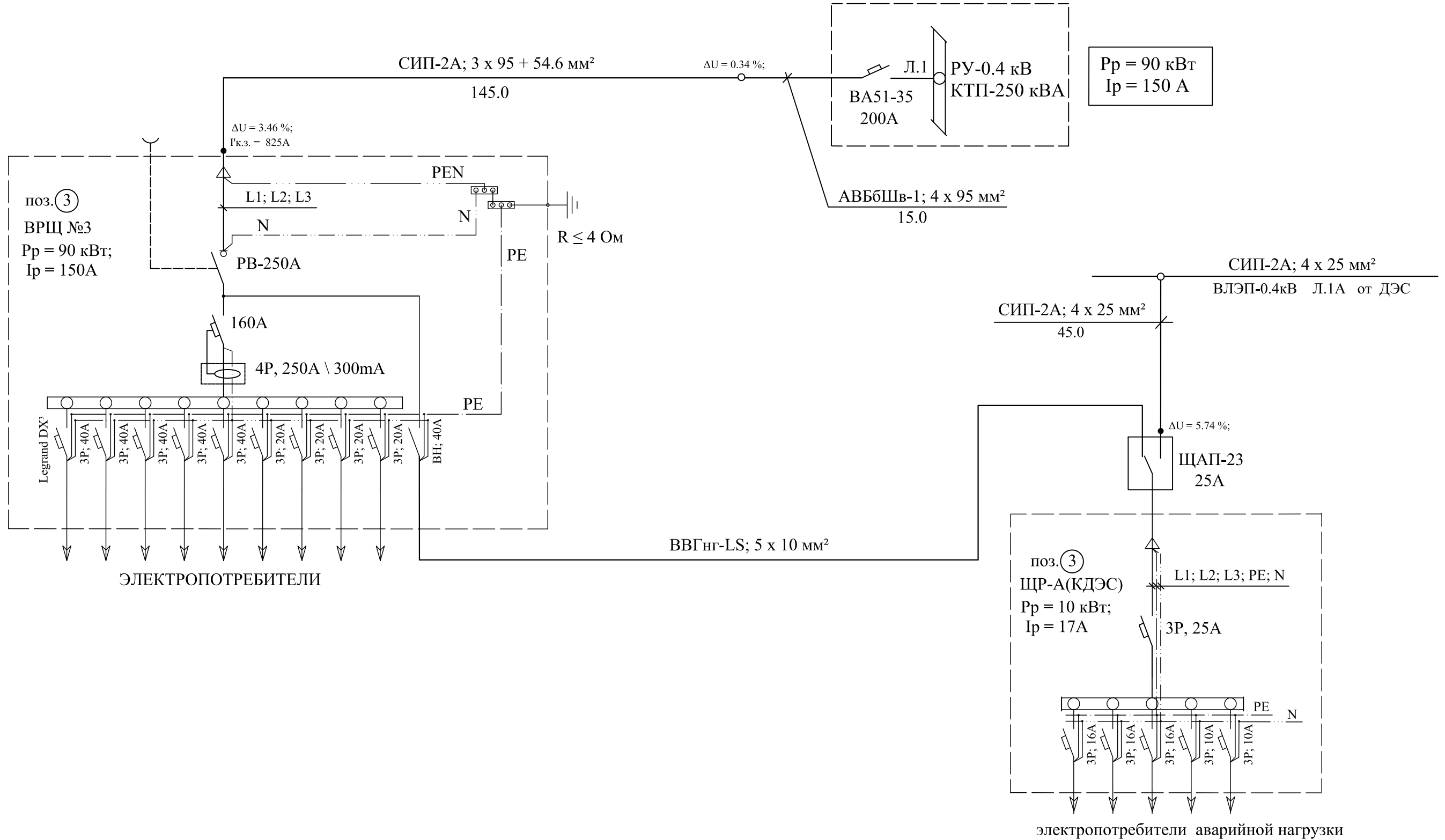
Инв. N подл. Подпись и дата. Взам. инв. N

2015 - ЭС.ПЗ					
Изм.	Кол.уч.	Лист	№ Док.	Подпись	Дата
Директор					
ГИП					
Исполнитель					
Пояснительная записка				Стадия	Лист
				Р.П.	Листов
					1 21



Инв. N подл.	Подпись и дата	Взам. инв. N

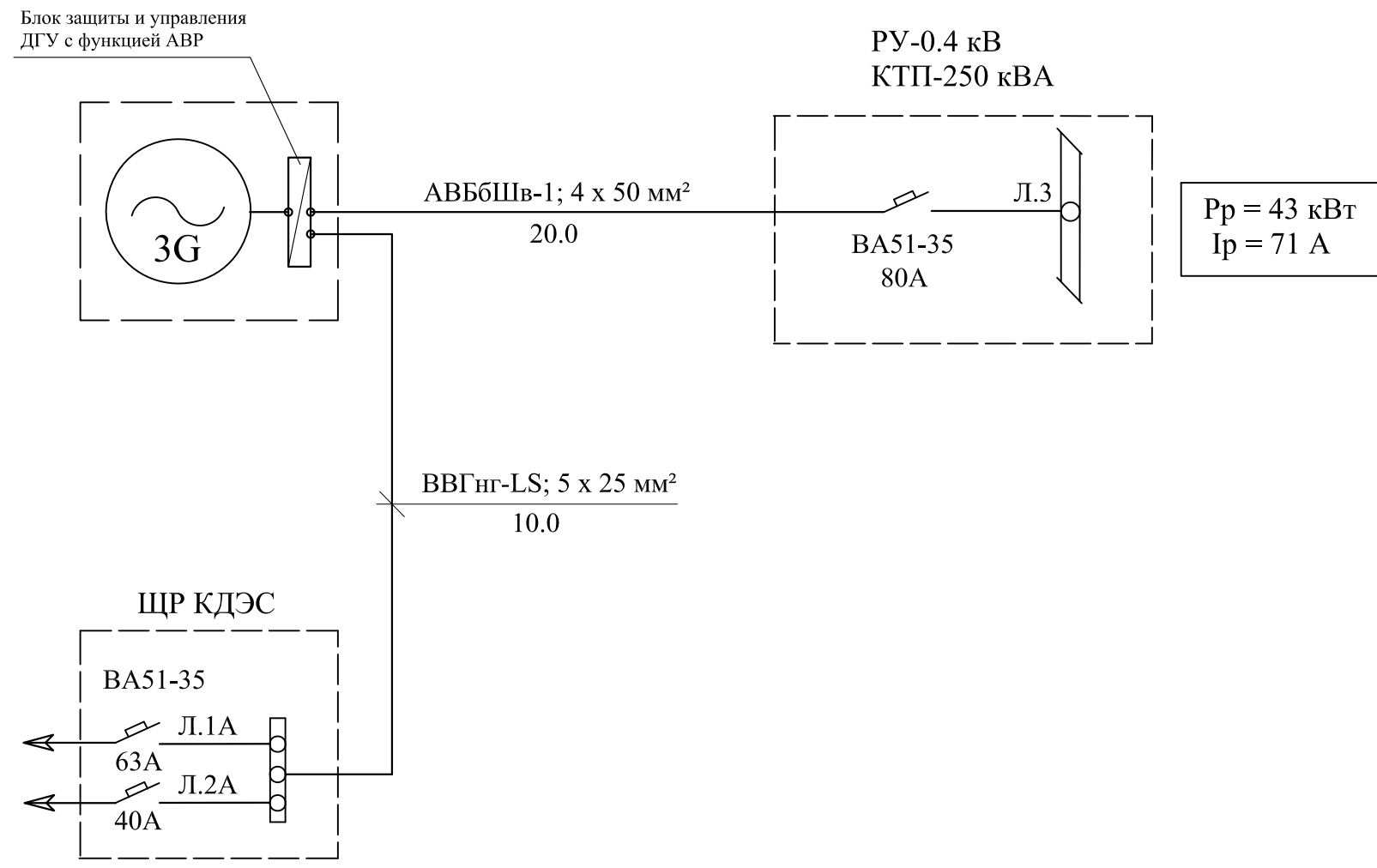
НКО "Випассана"						2015 - ЭС			
Московская область, Орехово-Зуевский район, южнее посёлка Авсюнино, участок №50:24:0090322:0004									
Изм.	Кол.уч.	Лист	№ Док.	Подпись	Дата	Комплекс объектов на земельном участке	Стадия	Лист	Листов
Директор							Р.П.	1	6
ГИП									
Исполнитель						Схема РУ - 6/0.4 кВ КТП-250 кВА			



Инв. N подл.	Подпись и дата	Взам. инв. N

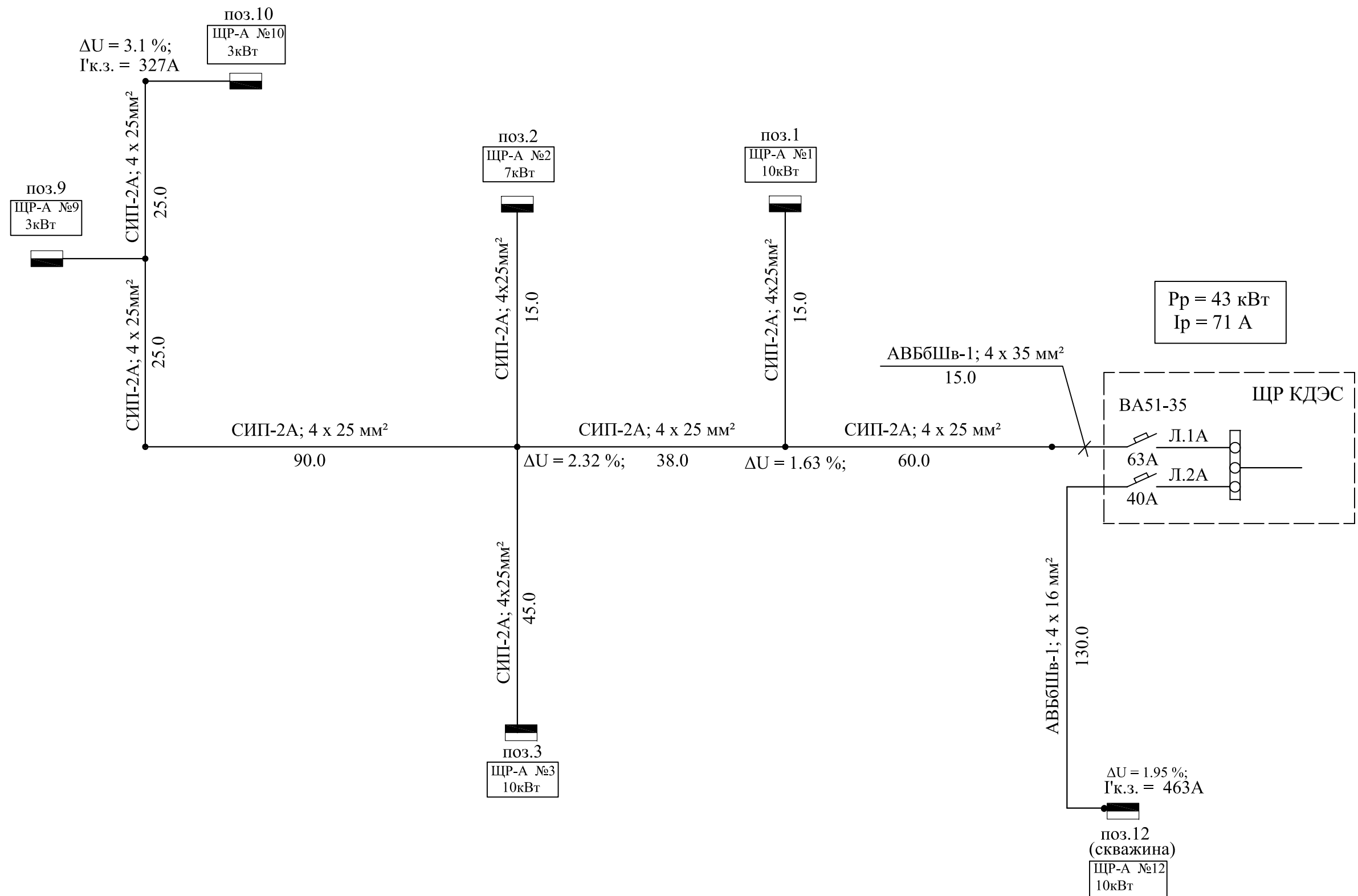
НКО "Випассана"						2015 - ЭС			
Московская область, Орехово-Зуевский район, южнее посёлка Авсюнино, участок №50:24:0090322:0004									
Изм.	Кол.уч.	Лист	№ Док.	Подпись	Дата	Комплекс объектов на земельном участке	Стадия	Лист	Листов
							Р.П.	2	6
Директор						Столовая (Л.1 КТП-250) Расчетная схема распределительной сети			
ГИП									
Исполнитель									





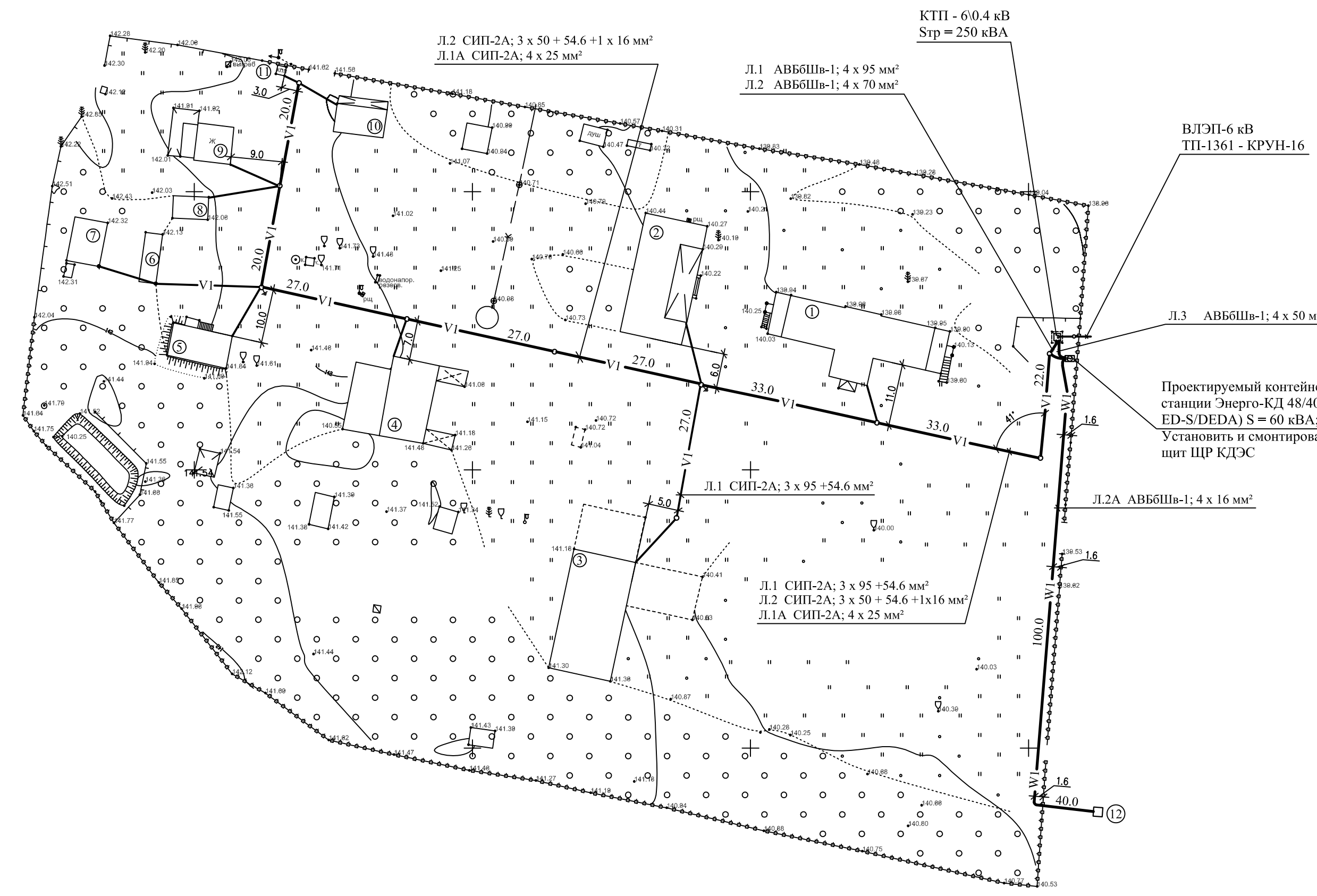
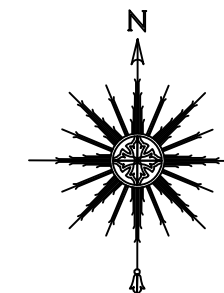
Инв. N подл.	Подпись и дата	Взам. инв. N

						НКО "Випассана"	2015 - ЭС		
						Московская область, Орехово-Зуевский район, южнее посёлка Авсюнино, участок №50:24:0090322:0004			
Изм.	Кол.уч.	Лист	№ Док.	Подпись	Дата	Комплекс объектов на земельном участке	Стадия	Лист	Листов
Директор							Р.П.	4	6
ГИП						Л.3 КТП-250. Расчетная схема распределительной сети			
Исполнитель									



Инв. N подл.	Подпись и дата	Взам. инв. N

						НКО "Випассана"	2015 - ЭС		
						Московская область, Орехово-Зуевский район, южнее посёлка Авсюнино, участок №50:24:0090322:0004			
Изм.	Кол.уч.	Лист	№ Док.	Подпись	Дата	Комплекс объектов на земельном участке	Стадия	Лист	Листов
							Р.П.	5	6
Директор						КДЭС-АВР (Л.2А КТП-250). Расчетная схема распределительной сети			
ГИП									
Исполнитель									



ФОРМАТ А2

Инд. N подл. Подпись и дата Взам. инб. N

					НКО "Випассана"		2015 - ЭС		
					Московская область, Орехово-Зуевский район, южнее посёлка Авсюнино, участок №50:24:0090322:0004				
Изм.	Кол.уч.	Лист	№ Док.	Подпись	Дата	Комплекс объектов на земельном участке	Стадия	Лист	Листов
Директор							Р.П.	6	6
ГИП									
Исполнитель									
План наружных сетей электроснабжения 0.4 кВ									